

适用范围:

UHZ-517C12 型磁性液位计主要适用于高温高压场合的液位测量,可根据现场使用情况选择不同的型号,来满足不同的压力和温度状况,其最高工作温度可达到550℃,公称压力可达到42.0MPa。

主要技术参数:

公称压力: $PN \leq 42.0\text{MPa}$

工作温度: $\leq 550^\circ\text{C}$

测量范围: 300mm~15000mm

跟随速度: $\leq 0.08\text{m/s}$

示值最大允许误差: $\pm 10\text{mm}$ 或 $\pm 5\text{mm}$

介质密度: $\geq 0.40\text{g/cm}^3$

介质密度差(测界位): $\geq 0.06\text{g/cm}^3$

介质粘度: $\mu \leq 0.4\text{Pa}\cdot\text{s}$

环境振动: $\leq 25\text{Hz}$, 振幅: $\leq 0.5\text{mm}$

伴热蒸汽压力(可选项): $PN \leq 1.6\text{MPa}$

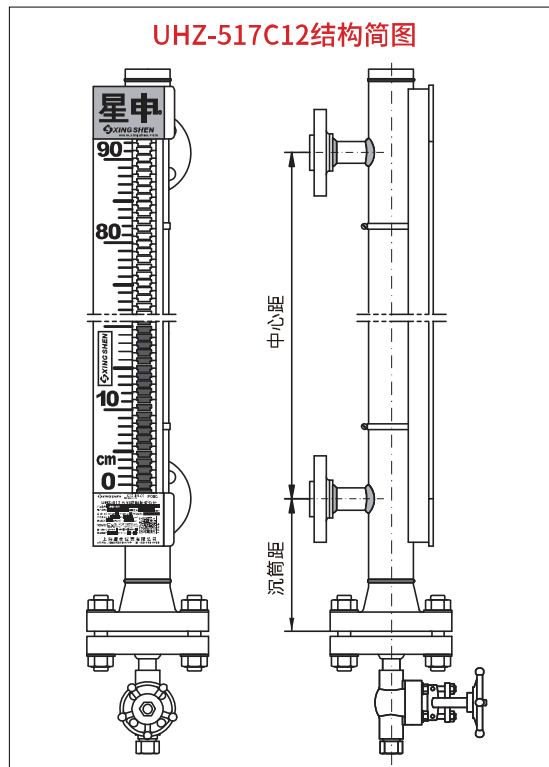
保温接口(可选项): 标配: G1/2" (M), 或用户指定

排污阀出口连接尺寸: 球阀: G3/4" (M)+管帽,
闸阀: NPT1/2 (F)+堵头,
或用户指定

法兰标准: HG/T 20592、HG/T 20615 或用户指定

防护等级: IP66

※ 本公司可根据用户的特殊参数和要求进行特殊设计



基本型



带基本变送器型



带智能变送器型



带开关型

选型编码:

UHZ-517C12A	高温中压型侧装式磁性液位计 $t \leq 450^{\circ}\text{C}$, $\text{PN} \leq 4.0\text{MPa}$ 或300LB	
UHZ-517C12B	高温中压型侧装式磁性液位计 $t \leq 450^{\circ}\text{C}$, $\text{PN} \leq 6.3\text{MPa}$ 或400LB	
UHZ-517C12C	高温高压型侧装式磁性液位计 $t \leq 450^{\circ}\text{C}$, $\text{PN} \leq 10\text{MPa}$ 或600LB	
UHZ-517C12D	高温高压型侧装式磁性液位计 $t \leq 550^{\circ}\text{C}$, $\text{PN} \leq 16\text{MPa}$ 或900LB	
UHZ-517C12E	高温高压型侧装式磁性液位计 $t \leq 550^{\circ}\text{C}$, $\text{PN} \leq 25\text{MPa}$ 或1500LB	
UHZ-517C12F	高温高压型侧装式磁性液位计 $t \leq 550^{\circ}\text{C}$, $\text{PN} \leq 42\text{MPa}$ 或2500LB	
排污阀	L	液位计底部配排污阀, 不选此项则不配
可选液位开关	G1	BK-1 三磁驱动液位开关
	G2	BK-2 凸轮驱动液位开关
	G3	BK-3 干簧管式液位开关
开关控制点数量	n	用阿拉伯数字表示开关控制点数量
开关高温型选项	H	高温型液位开关, 当 $t \geq 220^{\circ}\text{C}$ 时可选
捆绑远传变送器类型	R0	LB型变送器, RS-485通信, MODBUS通信协议
	R1	LB型变送器, 输出4~20mA二线制, 不带LCD显示
	R2	LB型变送器, 输出4~20mA二线制, 带LCD显示
	R3	LB型变送器, 输出4~20mA+HART二线制, 带LCD显示
	R4	LB型变送器, FF现场总线, 标配不带LCD显示, 如需带时请用户说明
	R5	AT100磁致伸缩液位变送器, 输出4~20mA二线制
	R6	AT100磁致伸缩液位变送器, 输出4~20mA+HART二线制
	R7	AT100磁致伸缩液位变送器, 输出4~20mA三线制/四线制
	R8	AT100磁致伸缩液位变送器, RS-485通信, MODBUS通信协议
	R9	AT100, FF现场总线, 标配不带LCD显示, 如需带时请用户说明
防爆标志	N	表示无防爆要求
	D	隔爆型 Ex db IIC T1...T6 Gb
	E	本安型 Ex ia IIC T1...T6 Ga
	F	粉尘防爆 Ex tb IIIC T80°C Db
面板指示器	A	标准型-磁翻板不锈钢指示器腔体充惰性气体
	B	加宽型-磁翻板不锈钢指示器腔体充惰性气体
接液材质	1	304SS (06Cr19Ni10)
	2	316SS (06Cr17Ni12Mo2)
	3	316LSS (022Cr17Ni12Mo2)
	4	321SS (06Cr18Ni11Ti)
	X	用户指定
保温方式	J1	捆绑式加热夹套 (月牙形常规标配伴热)
	J2	套管型加热夹套
	J4	深度真空绝热保温夹套
	J5	深度真空绝热保温夹套+复合式蒸汽夹套
	J6	自限温电热带伴热装置
测量范围	-□	用阿拉伯数字表示 (单位: mm)
介质密度	-□	用阿拉伯数字表示 (单位: g/cm^3)
公称压力	-□	用阿拉伯数字表示(单位: MPa/LB)
选型示例: UHZ-517C12ALG12R1DA1J1-800-0.95-4.0, 表示高温中压型侧装式磁性液位计, 带排污阀, 带两个BK-1液位开关, 带LB变送器, 不带LCD显示, 隔爆型, 标准型面板指示器, 接液材质304SS, 标配伴热, 测量范围800mm, 介质密度 $0.95\text{g}/\text{cm}^3$, 公称压力4.0MPa		