

## 适用范围:

**UHZ-517C19** 本产品采用不锈钢本体内衬聚丙烯 (PP) 工艺, 主要由主导管、液位指示器、磁浮球、排污阀等部件组成。有很高的结构强度和耐腐蚀性能, 可适用于盐酸等酸性、碱性液体和许多有机溶剂 (尤其是活性族溶剂), 但不适用于浓缩硝酸、铬酸混合物、含氯溶剂、脂肪族、芳香烃等介质液体的液位测量。

## 主要技术参数:

公称压力:  $PN \leq 1.6\text{MPa}$

工作温度:  $-20^{\circ}\text{C} \sim 80^{\circ}\text{C}$

测量范围:  $300\text{mm} \sim 15000\text{mm}$

跟随速度:  $\leq 0.08\text{m/s}$

示值最大允许误差:  $\pm 10\text{mm}$  或  $\pm 5\text{mm}$

介质密度:  $\geq 0.40\text{g/cm}^3$

介质密度差 (测界位):  $\geq 0.06\text{g/cm}^3$

介质粘度:  $\mu \leq 0.4\text{Pa}\cdot\text{s}$

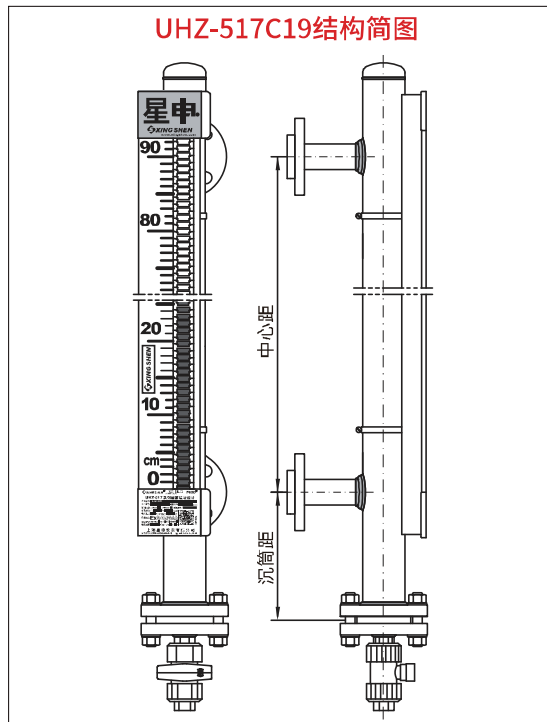
环境振动:  $\leq 25\text{Hz}$ , 振幅:  $\leq 0.5\text{mm}$

排污阀出口连接尺寸: 塑料球阀 (或用户指定)

接口法兰标准: HG/T 20592, HG/T 20615, 或用户指定

防护等级: IP66

※ 本公司可根据用户的特殊参数和要求进行特殊设计



基本型



带基本变送器型



带开关型

## 选型编码：

UHZ-517C19	304SS内衬PP耐腐型磁性液位计, -20℃~80℃, PN≤1.6MPa		
排污阀	L	液位计底部配排污阀, 不选此项则不配	
可选液位开关	G1	BK-1 三磁驱动液位开关	
	G2	BK-2 凸轮驱动液位开关	
	G3	BK-3 干簧管式液位开关	
开关控制点数量	n	用阿拉伯数字表示开关控制点数量	
捆绑远传变送器类型	R0	LB型变送器, RS-485通信, MODBUS通信协议	
	R1	LB型变送器, 输出4~20mA二线制, 不带LCD显示	
	R2	LB型变送器, 输出4~20mA二线制, 带LCD显示	
	R3	LB型变送器, 输出4~20mA+HART二线制, 带LCD显示	
	R4	LB型变送器, FF现场总线, 标配不带LCD显示, 如需带时请用户说明	
	R5	AT100磁致伸缩液位变送器, 输出4~20mA二线制	
	R6	AT100磁致伸缩液位变送器, 输出4~20mA+HART二线制	
	R7	AT100磁致伸缩液位变送器, 输出4~20mA三线制/四线制	
	R8	AT100磁致伸缩液位变送器, RS-485通信, MODBUS通信协议	
	R9	AT100, FF现场总线, 标配不带LCD显示, 如需带时请用户说明	
防爆标志	N	表示无防爆要求	
	D	隔爆型 Ex db IIC T1...T6 Gb	
	E	本安型 Ex ia IIC T1...T6 Ga	
	F	粉尘防爆 Ex tb IIIC T80℃ Db	
面板指示器	A	标准型-磁翻板不锈钢指示器腔体充惰性气体	
	B	加宽型-磁翻板不锈钢指示器腔体充惰性气体	
接液材质	8	304SS内衬PP	
	X	用户指定材质	
测量范围	-□	用阿拉伯数字表示 (单位: mm)	
介质密度	-□	用阿拉伯数字表示 (单位: g/cm³)	
公称压力	-□	用阿拉伯数字表示(单位: MPa/LB)	
选型示例: UHZ-517C19LG12R1DA8-800-0.95-1.6, 表示304SS内衬PP耐腐型磁性液位计, 带排污阀, 带两个BK-1液位开关, 带LB变送器, 不带LCD显示, 隔爆型, 标准型面板指示器, 测量范围800mm, 介质密度0.95g/cm³, 公称压力1.6MPa			